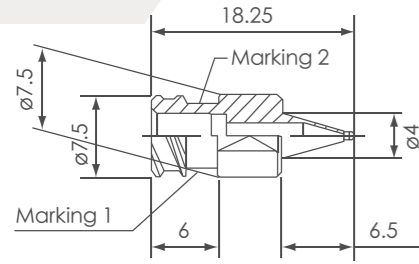
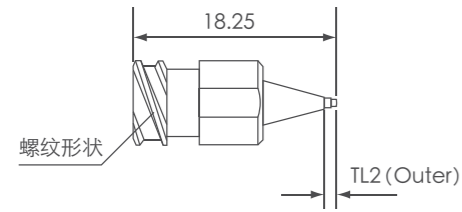


精密点胶针头定制规格

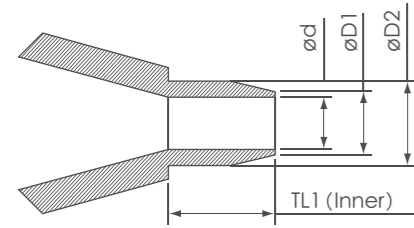
基本构造 (ARQUE)



外形尺寸



针头前端尺寸



其他

最小定制数量	1个
材质	SUS303
包装	单个包装

定制项目

单位: mm

可变更项目	样式
TL1 (Inner)	1) 详情请参照规格表, 2) 标准品TL1与TL2的尺寸相同。
TL2 (Outer)	如需变更欢迎咨询
ød	ød ≥ 0.1
øD1	øD1 ≥ ød+0.05
øD2	øD2 ≥ ød+0.1、øD2 < ø1.0
螺纹形状	2条螺纹、1条螺纹、公制螺纹

* 根据前端内壁厚度的不同, 也可能出现以上规格无法制作的情况

单位: mm

内径 (ød)	前端内径最大值 (TL1)
0.10	2
0.11	2
0.12	2.5
0.13	2.5
0.14	2.5
0.15	3.5
0.16	3.5
0.17	4.0
0.18	4.0
0.19	4.0
0.20	5.6
0.21	5.6
0.22	5.6
0.23	5.6
0.24	5.6
0.25	6.6
0.26	6.6
0.27	6.6
0.28	6.6
0.29	6.6
0.30	8.7
0.31	8.7
0.32	8.7
0.33	8.7
0.34	8.7
0.35	9.7
0.36	9.7
0.37	9.7
0.38	9.7
0.39	9.7
0.40~0.50	11.7

Dispenser Nozzle

精密点胶针头

如有其他尺寸需求, 欢迎来电咨询

科钻(上海)贸易有限公司

上海市长宁区通协路268号商品都汇B805室 邮编: 200335
T. +86-21-62372208 E-MAIL: sales_sh@tecdia.com

www.tecdia.com

ARQUE SERIES (ARQUE系列)

ARQUE的特征 支持稳定的微量点胶以及高精度加工，从而实现高品质产品

锥形设计 / 不堵胶 /

内部无台阶设计，材料不易堵塞
为确保高流动性，提高微量点胶的精密度



(流动性对比视频)



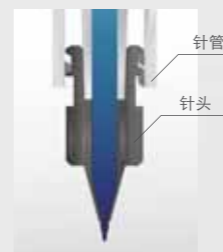
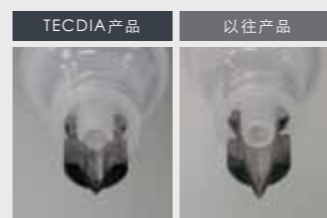
前端抛光 / 避免爬胶 /

采用前端抛光工艺，能够解决点胶材料爬胶和拉丝问题。



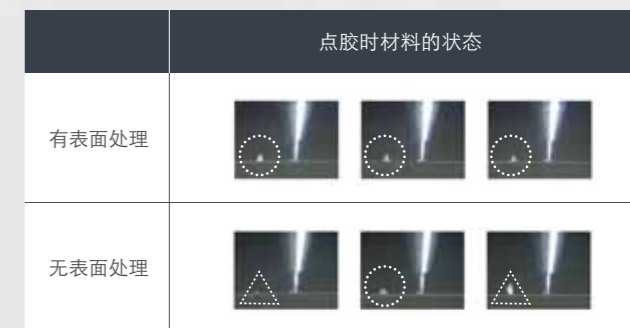
针管与针头同口径化 / 提高点胶效率 /

消除了针头与针管连接处的台阶，改善来自点胶机的压力反映，提高了点胶效率



表面处理 / 避免拉丝 /

在点胶针头前端进行特殊材料的表面处理，可以有效抑制出胶量不均，材料拉丝和爬胶现象，提高点胶效率。



* AG表面处理
膜厚：0.01~0.03μm以下，耐高温120° C

ARQUE产品一览表

可从价格，用途方面进行选择

品名	ARQUE		ARQUE SELECT	ARQUE PREMIUM	
	ARQ-S-○○-S	ARQ-S-○○	TCN-S-○○	ARQ-S-○○-S	
型号					
内部构造(锥形)	○	○	○	-	
前端抛光	○	○	○	○	
针管同口径	○	○	○	-	
序列号刻印	○	○	-	○	
表面处理选择	○	○	-	○	
内径针管长度	0.30	1.00	1.00	0.20	0.30
	0.10 × 0.20	0.10 × 0.20	0.30 × 0.40	0.03 × 0.08	0.05 × 0.10
	0.15 × 0.25	0.15 × 0.25	0.35 × 0.45		0.07 × 0.12
	0.20 × 0.30	0.20 × 0.30	0.40 × 0.50		0.08 × 0.13
		0.25 × 0.35	0.50 × 0.60		
		0.30 × 0.40	0.60 × 0.70		
		0.35 × 0.45			
		0.40 × 0.50			
		0.45 × 0.55			
		0.50 × 0.60			
		0.60 × 0.70			
前端(内径×外径)					

单位：mm

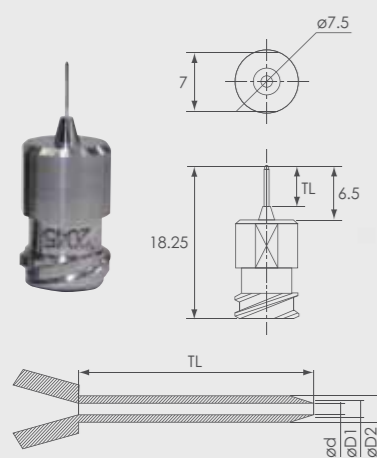


各类点胶针头

前端超长点胶针

在维持精密点胶针原有性能的基础上，超越加工极限的前端超长点胶针。实现了镜头模组制造时，在极其狭小的地方稳定点胶。

单位：mm



型号	内径(φd)	外径1(φD1)	外径2(φD2)	前端长度(TL)								
				1.5	2.0	2.5	3.0	3.5	4.0	4.5	5.0	
SLN-1525-TL15	0.15	0.25	0.45	○								
SLN-2030-TL (length)	0.20	0.30	0.50	○	○							
SLN-2535-TL (length)	0.25	0.35	0.55	○	○	○						
SLN-3040-TL (length)	0.30	0.40	0.60	○	○	○	○	○	○	○		
SLN-3545-TL (length)	0.35	0.45	0.65	○	○	○	○	○	○	○	○	
SLN-4050-TL (length)	0.40	0.50	0.70	○	○	○	○	○	○	○	○	○
SLN-4555-TL (length)	0.45	0.55	0.75	○	○	○	○	○	○	○	○	○
SLN-5060-TL (length)	0.50	0.60	0.80	○	○	○	○	○	○	○	○	○

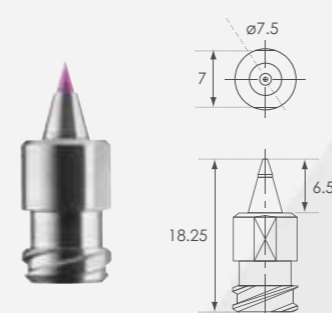
* 如需上述以外的尺寸，请与我们联系

材料：SUS303

红宝石针头

针头采用红宝石设计，可以有效减少静摩擦发生从而达到高流动性，实现高精度点胶。

单位：mm



型号	前端尺寸		材质
	内径(φ)	外径(φ)	
TEC-05R	0.05	0.15	SUS+RUBY
TEC-07R	0.07	0.17	SUS+RUBY
TEC-08R	0.08	0.18	SUS+RUBY
TEC-10R	0.10	0.20	SUS+RUBY
TEC-15R	0.15	0.25	SUS+RUBY
TEC-20R	0.20	0.30	SUS+RUBY
TEC-25R	0.25	0.35	SUS+RUBY
TEC-30R	0.30	0.40	SUS+RUBY
TEC-35R	0.35	0.45	SUS+RUBY
TEC-40R	0.40	0.50	SUS+RUBY
TEC-45R	0.45	0.55	SUS+RUBY
TEC-50R	0.50	0.60	SUS+RUBY