

# ALTAS<sup>®</sup>

超高介电常数单层陶瓷电容



Let's do this.

TEC  
DIA

# ALTAS<sup>®</sup> 单层打线电容

## 电容技术及制造经验

TECDIA 拥有超过 25 年的经验，运用工业标准 EIA 等级 (Class I, II and III) 陶瓷材料制造单层陶瓷电容。为运用在电信及数据通信产业中的高速度 (频率) 信号传输设备的实验室科研及原装设备生产提供精密产品，TECDIA 已成为以高品质为标准，值得信赖的供应商。我们的客户遍布世界，包括美国，以色列，欧洲和亚洲的许多成功 OEM 生产商。

为了满足市场日益增长的高容值小尺寸需求，TECDIA 在 2003 年扩大了单层电容的生产线，其中包括单层 EIA IV(Class IV) 陶瓷电容。Class IV 陶瓷电容运用 GBBL 技术，达到 EIA X7R 及 X7S 两种温度特性的高电介质 (K 值) 电容，为工程师提供更优质的选择。

## 设计特点

Altas<sup>®</sup> 超高电介常数陶瓷电容拥有两种电介值：K=16,000 和 K=30,000。这两种电容正反两面都采用金属电极全面覆盖 (C 型)。K=30,000 在  $-55^{\circ}\text{C} \sim +125^{\circ}\text{C}$  的温度范围内最大容值公差为  $\pm 15\%$  (X7R)，K=16,000 在同样温度条件下的容值公差为  $\pm 22\%$  (X7S)。

电容电极由三种镀层组成：第一层钛 (Ti) 加在陶瓷表面上，第二层为铂金 (Pt)，最外层是金 (Au)。中间的铂金可加强预防焊接时金层的浸出问题。

我们对于生产厚度的控制严格要求 (标准值在 6mils  $\sim$  10mils)，这项特点可使电容更轻易符合于 Z 轴应用的要求。

## 应用

适用于微波及光通产业的 By-Pass, 直流阻隔, 滤波。

## 相关产品

除了 Altas 电容之外，TECDIA 也生产各式各样的单层陶瓷电容、电阻、陶瓷电容电阻一体产品，客制化 4 面镀金氧化铝 / 氮化铝薄膜基板等产品。

更多详情，请与各营业点直接联系，或登录网站：[www.tecdia.com](http://www.tecdia.com)

## 基本质量保证 (每批次)

■ 焊线拉力强度 ····· MIL-STD-883 M2011

■ 推力测试 ········· MIL-STD-883 M2019

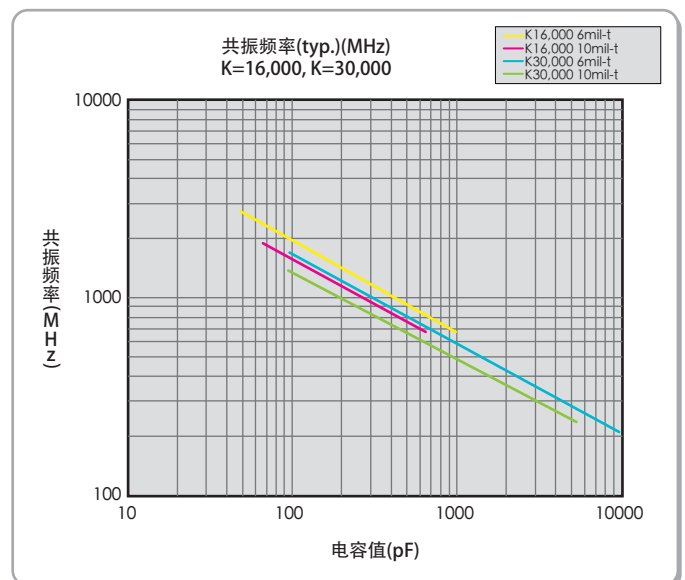
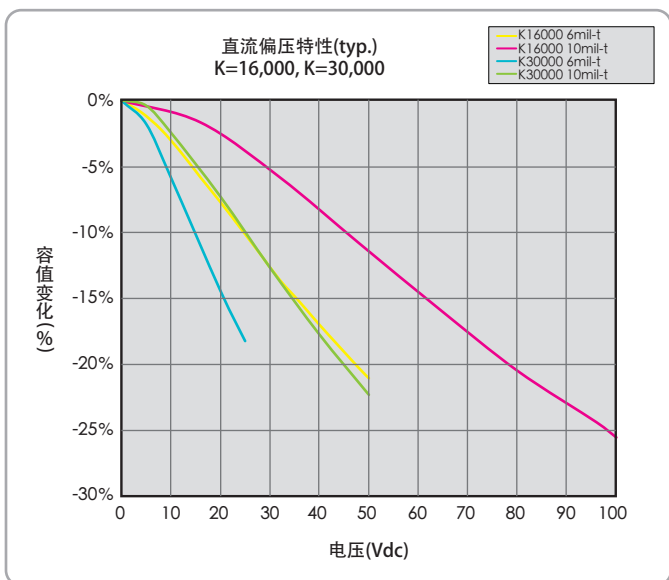
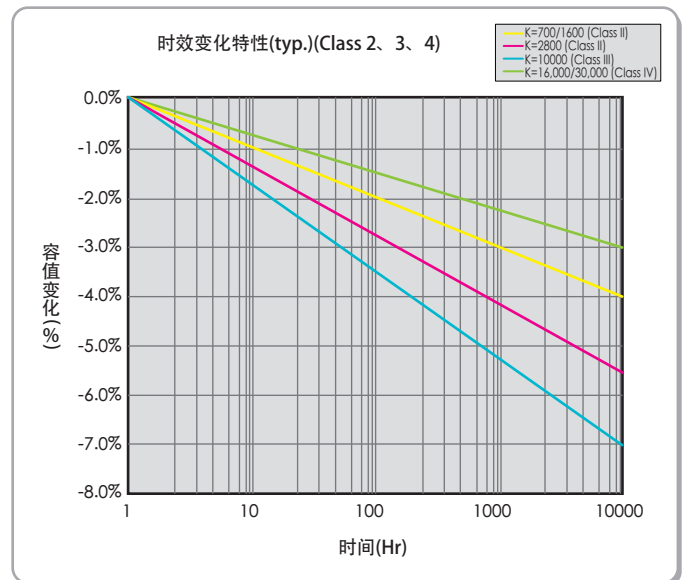
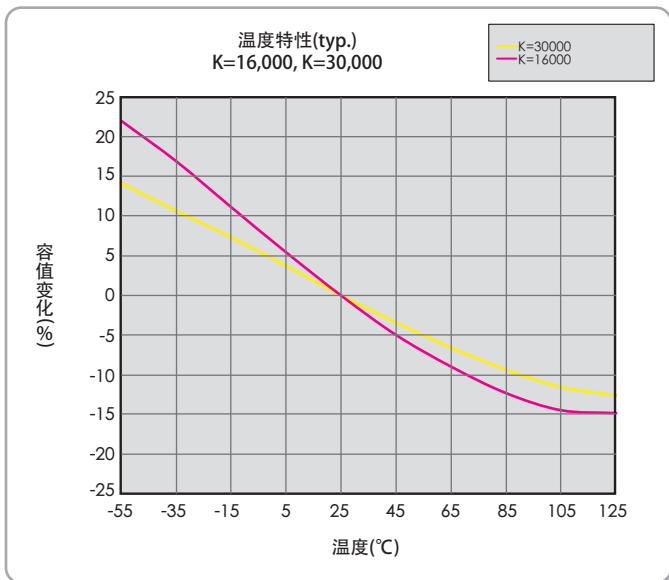
## 可靠性

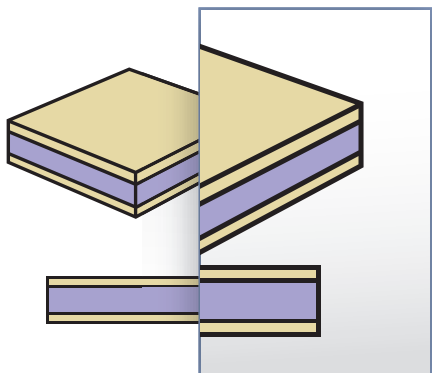
■ 使用寿命测试 ····· 125°C×工作电压×2000小时

■ 湿度测试 ········· 85°C×85%RH×3.0V(±0.25)×240小时

■ 耐热 ············· 400°C×5分钟

## 电气特性





## 正面电极/反面电极

### 电极

Ti (700Å) / Pt (1500Å) / Au (4μm min.)

特长

- 陶瓷单层电容的微波及高频性能
- 稳定的温度特性X7S
- 工作电压可高达100V
- Pt/Au镀层, 适用于焊接

项目	规格
温度特性 (TC)	±22% @ -55°C to +125°C
电介质	16.000
电介质等级 (EIA Class)	Class IV
电极设计	Without Border (C-type)
尺寸选择: W×L	10 × 10mils to 40 × 40mils (0.25 × 0.25mm to 1.00 × 1.00mm)
厚度选择: t	6mils ± 1mil & 10mils ± 1mil (0.150mm ± 0.025mm & 0.250mm ± 0.025mm)
电极构成 (电极厚度)	Ti 700Å / Pt 1500 Å / Au 150μ" (Au 4μm)
额定电压 (RWV)	50V for t = 6mils (0.150mm) 100V for t = 10mils (0.250mm)
电容值选择	50pF to 1,000pF (nominal @ +25°C & 1kHz)
容值公差选择	M = ±20% Z = -20% / +80% V = -0% / +100%
损失系数 (DF)	<2.5% (@ +25°C & 1 kHz)
绝缘电阻 (IR)	>10 <sup>10</sup> Ω (@ +25°C)
绝缘破坏电压 (DWV)	RWV x 2.5 (minimum DWV @ +25°C)

P/N: **SK 06 C 102 M 10 A 6**

超高介电常数陶瓷电容  
产品代码

电极设计

电容值公差  
M: ±20%  
Z: -20% / +80%  
V: -0% / +100%

陶瓷表面处理  
A: As Fired

尺寸代码  
00: 10 × 10mils (0.25 × 0.25mm)  
01: 15 × 15mils (0.38 × 0.38mm)  
02: 20 × 20mils (0.50 × 0.50mm)  
03: 25 × 25mils (0.63 × 0.63mm)  
04: 30 × 30mils (0.76 × 0.76mm)  
05: 35 × 35mils (0.88 × 0.88mm)  
06: 40 × 40mils (1.00 × 1.00mm)

电容值代码  
101: 100pF  
102: 1,000pF

电介质代码  
10: K=16,000 (X7S)

厚度代码  
6: 6mils (0.15mm)  
1: 10mils (0.25mm)

## 额定电压：50V

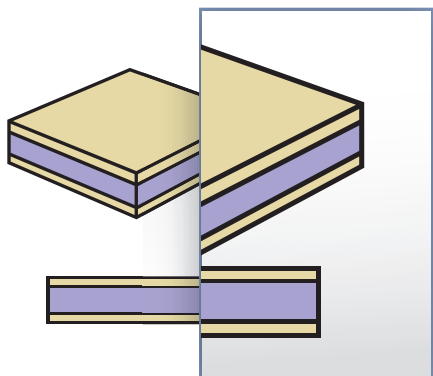
电介层厚度：6mils±1mil(0.15mm±0.025mm)

尺寸代码		00	01	02	03	04	05	06
尺寸 L×W	mils	10×10	15×15	20×20	25×25	30×30	35×35	40×40
	公差	±4	±5	±5	±5	±5	±5	±5
	mm	0.25×0.25	0.38×0.38	0.50×0.50	0.63×0.63	0.76×0.76	0.88×0.88	1.00×1.00
	公差	±0.10	±0.13	±0.13	±0.13	±0.13	±0.13	±0.13
电容值 (pF)	电容值代码							
50	500	●						
56	560	●						
68	680	●						
82	820	●						
100	101		●					
120	121		●					
150	151		●					
180	181		●					
220	221			●				
270	271			●				
330	331				●			
390	391				●			
470	471				●			
560	561					●		
680	681						●	
820	821						●	
1,000	102							●

## 额定电压：100V

电介层厚度：10mils±1mil(0.25mm±0.025mm)

尺寸代码		—	01	02	03	04	05	06
尺寸 L×W	mils	—	15×15	20×20	25×25	30×30	35×35	40×40
	公差	—	±5	±5	±5	±5	±5	±5
	mm	—	0.38×0.38	0.50×0.50	0.63×0.63	0.76×0.76	0.88×0.88	1.00×1.00
	公差	—	±0.13	±0.13	±0.13	±0.13	±0.13	±0.13
电容值 (pF)	电容值代码							
68	680		●					
82	820		●					
100	101		●					
120	121		●					
150	151			●				
180	181			●				
220	221				●			
270	271				●			
330	331					●		
390	391					●		
470	471						●	
560	561							●
680	681							●



## 正面电极/反面电极

### 电极

Ti (700Å) / Pt (1500Å) / Au (4μm min.)

特长

- 陶瓷单层电容的微波及高频性能
- 稳定的温度特性X7R
- 超高电容值
- Pt/Au镀层, 适用于焊接

项目	规格
温度特性 (TC)	±15% @-55°C to + 125°C
电介质	30.000
电介质等级 (EIA Class)	Class IV
电极设计	Without Border (C-type)
尺寸选择: W×L	10 × 10mils to 90 × 90mils (0.25 × 0.25mm to 2.25 × 2.25mm)
厚度选择: t	6mils ± 1mil & 10mils ± 1mil (0.150mm ± 0.025mm & 0.250mm ± 0.025mm)
电极构成 (电极厚度)	Ti 700Å / Pt 1500 Å / Au 150μ"(Au 4μm)
额定电压 (RWV)	16V for t = 6mils(0.150mm) 50V for t = 10mils(0.250mm) 63V for t = 10mils(0.250mm)*Optional
电容值选择	100pF to 10,000pF (nominal @ +25°C & 1kHz)
容值公差选择	M = ±20% Z = -20% / +80% V = -0% / +100%
损失系数 (DF)	<2.5% ( @ +25°C & 1 kHz)
绝缘电阻 (IR)	>10 <sup>10</sup> Ω ( @ +25°C)
绝缘破坏电压 (DWV)	RWV x 2.5 (minimum DWV @ +25°C)

## P/N: SK 06 C 102 M 11 A 1

超高介电常数陶瓷电容  
产品代码

电极设计

电容值公差  
M: ±20%  
Z: -20% / +80%  
V: -0% / +100%

陶瓷表面处理  
A: As Fired

尺寸代码  
00: 10 × 10mils (0.25 × 0.25mm)  
01: 15 × 15mils (0.38 × 0.38mm)  
02: 20 × 20mils (0.50 × 0.50mm)  
03: 25 × 25mils (0.63 × 0.63mm)  
04: 30 × 30mils (0.76 × 0.76mm)  
05: 35 × 35mils (0.88 × 0.88mm)  
06: 40 × 40mils (1.00 × 1.00mm)  
07: 50 × 50mils (1.25 × 1.25mm)  
08: 60 × 60mils (1.50 × 1.50mm)  
09: 70 × 70mils (1.75 × 1.75mm)  
10: 80 × 80mils (2.00 × 2.00mm)  
11: 90 × 90mils (2.25 × 2.25mm)

电容值代码  
101: 100pF  
102: 1000pF  
103: 10000pF

电介质代码  
11: K=30000 (X7R)

厚度代码  
6: 6mils (0.15mm)  
1: 10mils (0.25mm)

## 额定电压：16V

电介层厚度：6mils±1mil(0.15mm±0.025mm)

尺寸代码		00	01	02	03	04	05	06	07	08	09	10	11
尺寸 L×W	mils	10×10	15×15	20×20	25×25	30×30	35×35	40×40	50×50	60×60	70×70	80×80	90×90
	公差	±4	±5	±5	±5	±5	±5	±5	±10	±10	±10	±10	±10
	mm	0.25×0.25	0.38×0.38	0.50×0.50	0.63×0.63	0.76×0.76	0.88×0.88	1.00×1.00	1.25×1.25	1.50×1.50	1.75×1.75	2.00×2.00	2.25×2.25
	公差	±0.10	±0.13	±0.13	±0.13	±0.13	±0.13	±0.13	±0.13	±0.25	±0.25	±0.25	±0.25
电容值(pF)	电容值代码												
100	101	●											
120	121	●											
150	151	●											
180	181		●										
220	221		●										
270	271		●										
330	331		●										
390	391			●									
470	471			●									
560	561			●									
680	681				●								
820	821				●								
1,000	102					●							
1,200	122					●							
1,500	152						●						
1,800	182							●					
2,200	222							●					
2,700	272								●				
3,300	332								●				
3,900	392									●			
4,700	472										●		
5,600	562											●	
6,800	682												●
8,200	822												●
10,000	103												●

## 额定电压：50V

电介层厚度：10mils±1mil(0.25mm±0.025mm)

尺寸代码		-	01	02	03	04	05	06	07	08	09	10	11
尺寸 L×W	mils	-	15×15	20×20	25×25	30×30	35×35	40×40	50×50	60×60	70×70	80×80	90×90
	公差	-	±5	±5	±5	±5	±5	±5	±10	±10	±10	±10	±10
	mm	-	0.38×0.38	0.50×0.50	0.63×0.63	0.76×0.76	0.88×0.88	1.00×1.00	1.25×1.25	1.50×1.50	1.75×1.75	2.00×2.00	2.25×2.25
	公差	-	±0.13	±0.13	±0.13	±0.13	±0.13	±0.13	±0.13	±0.25	±0.25	±0.25	±0.25
电容值(pF)	电容值代码												
100	101		●										
120	121		●										
150	151		●										
180	181		●										
220	221			●									
270	271			●									
330	331				●								
390	391				●								
470	471				●								
560	561					●							
680	681					●							
820	821						●						
1,000	102							●					
1,200	122							●					
1,500	152								●				
1,800	182								●				
2,200	222									●			
2,700	272									●			
3,300	332										●		
3,900	392											●	
4,700	472											●	
5,600	562												●



Let's do this.



---

## 科钻(上海)贸易有限公司

上海市长宁区通协路268号尚品都汇B805室 邮编: 200335

Tel: +86-21-6237-2208 FAX: +86-21-6237-2209

E-MAIL: sales\_ch@tecdia.com

规格变更不作另行通知, 请谅解  
(2015.DEC) B-016-5